

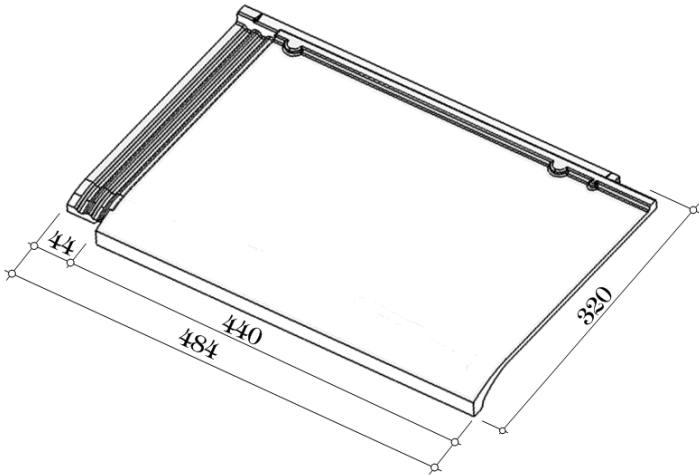
NGÓI PHẪNG NAKAMURA - HP



HY PHAT Co.,Ltd
www.nakamura-hyphat.com

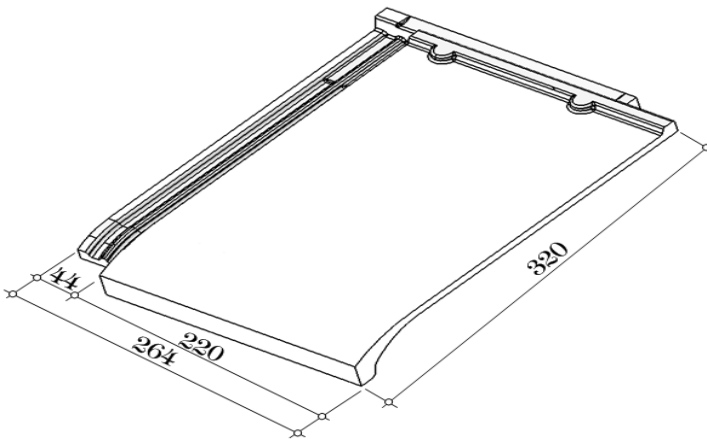
HỖ PHAT Co.,Ltd

NGÓI PHẪNG NAKAMURA – HP



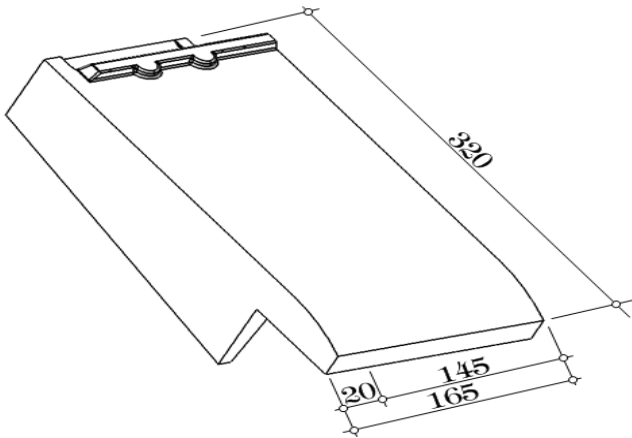
Ngói lợp chính

Kích thước chính (mm)	: 484 x 320
Kích thước sau khi lợp (mm)	: 440 x 250
Số lượng ngói / m ²	: 9.09 viên
Trọng lượng ngói / viên	: ~ 4 Kg
Trọng lượng ngói / m ²	: ~ 36 Kg



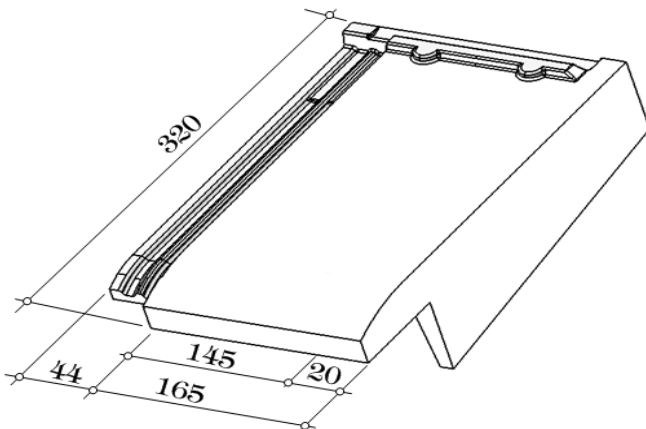
Ngói nửa

Kích thước chính (mm)	: 264 x 320
Kích thước sau khi lợp (mm)	: 220 x 250
Trọng lượng ngói / viên	: ~ 2,1 Kg



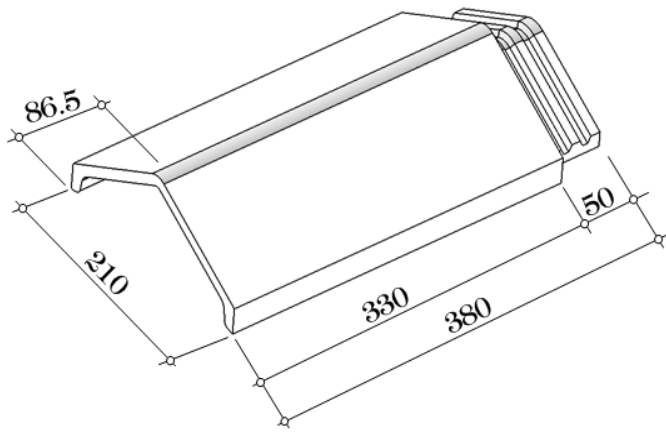
Ngói rìa trái

Kích thước chính (mm)	: 165 x 320
Kích thước sau khi lợp (mm)	: 165 x 250
Trọng lượng ngói / viên	: ~ 2,1 Kg



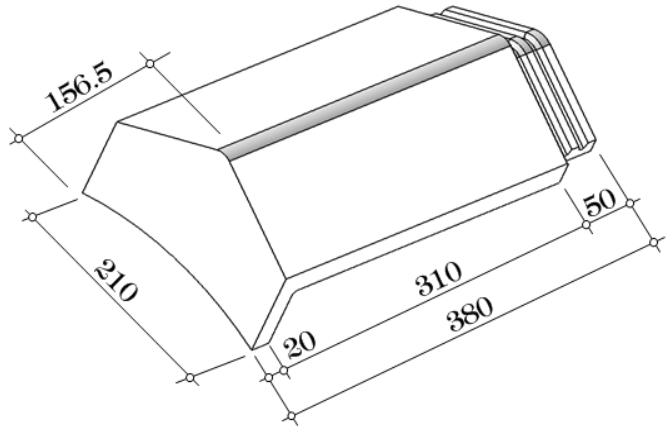
Ngói rìa phải

Kích thước chính (mm)	: 209 x 320
Kích thước sau khi lợp (mm)	: 165 x 250
Trọng lượng ngói / viên	: ~ 2,2 Kg



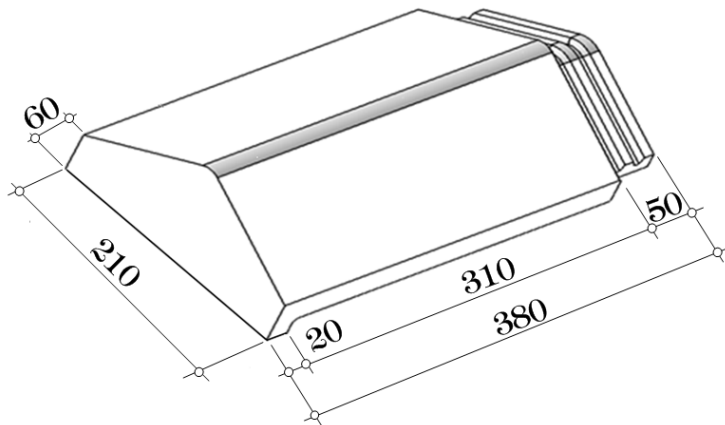
Ngói nóc

Kích thước chính (mm) : 380 x 210
 Kích thước sau khi lợp (mm) : 330 x 210
 Trọng lượng ngói / viên : ~ 3 Kg



Ngói cuối nóc

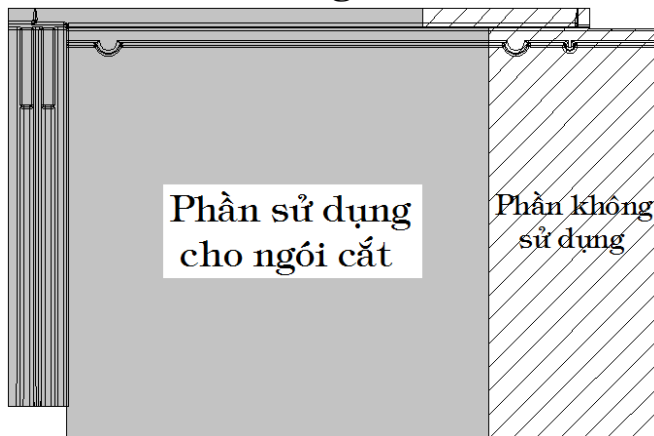
Kích thước chính (mm) : 380 x 210
 Kích thước sau khi lợp (mm) : 330 x 210
 Trọng lượng ngói / viên : ~ 3,8 Kg



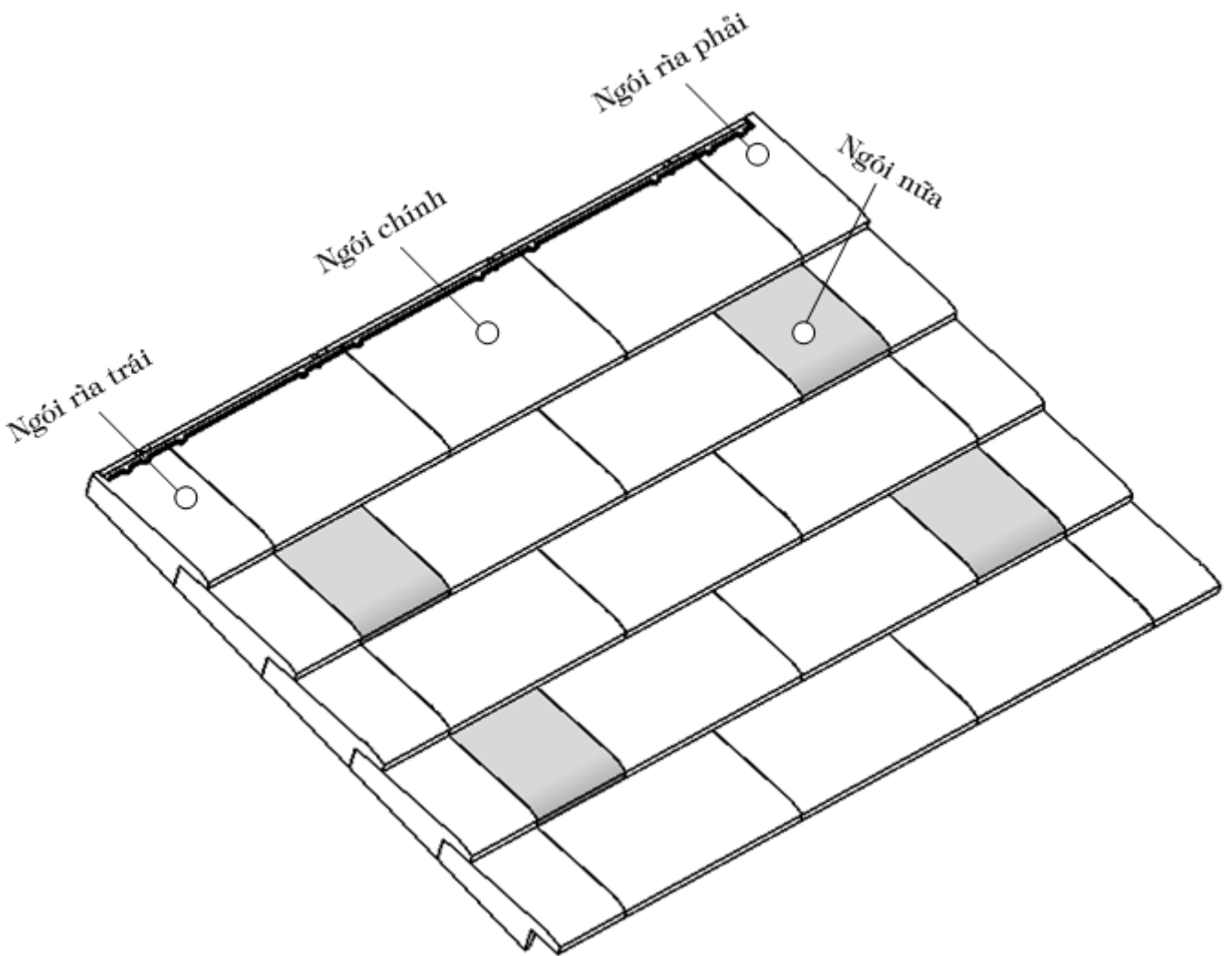
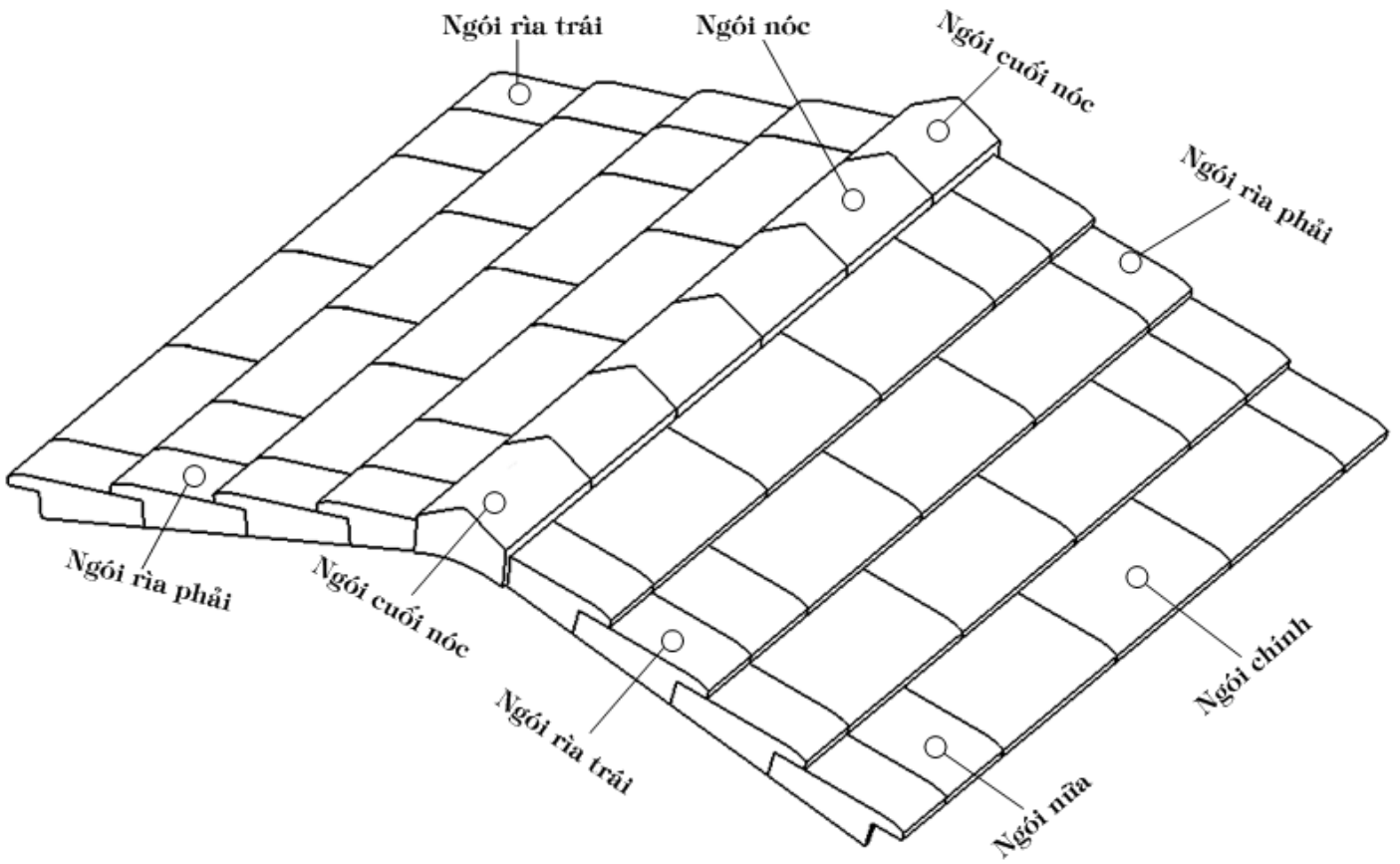
Ngói cuối mái

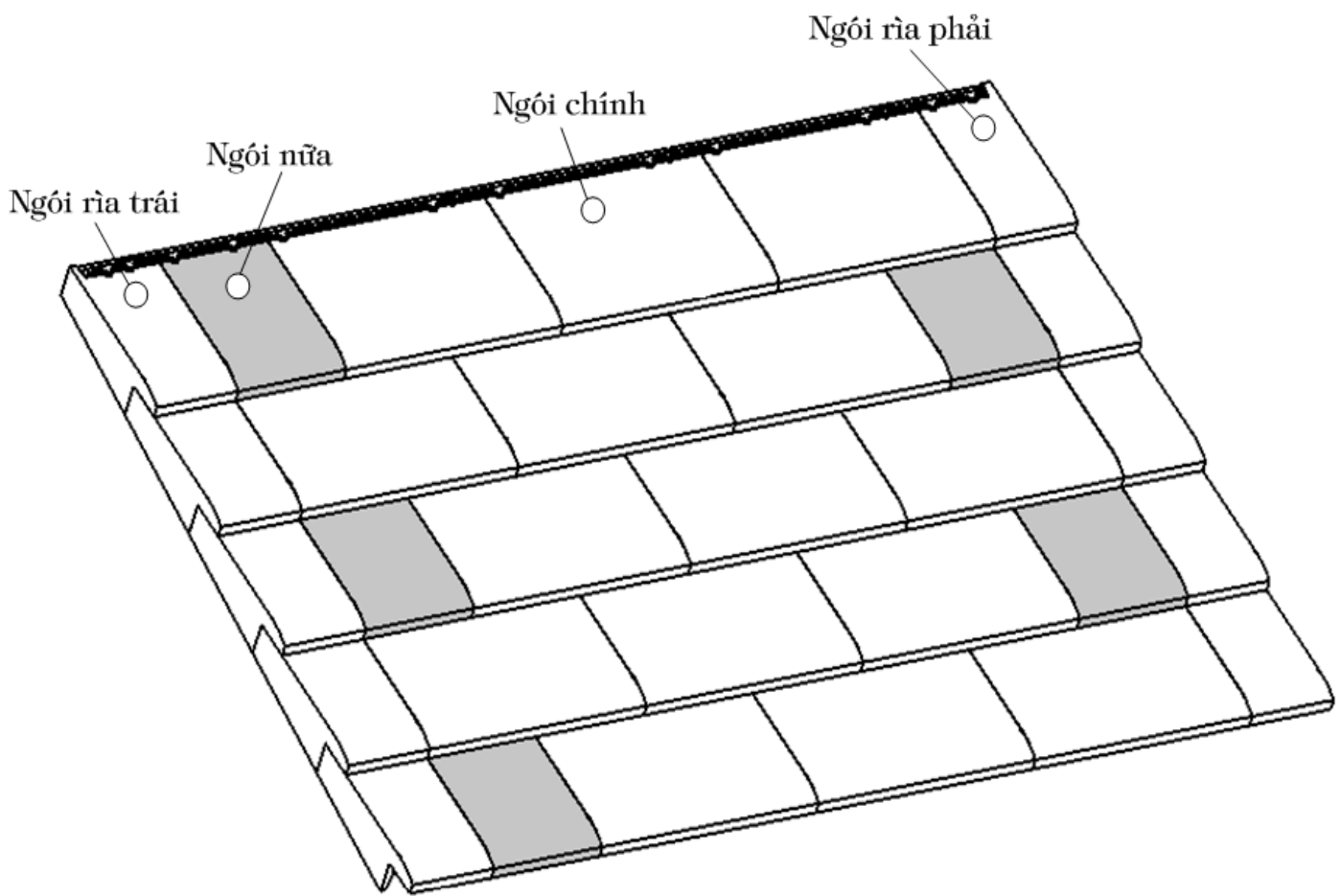
Kích thước chính (mm) : 380 x 210
 Kích thước sau khi lợp (mm) : 330 x 210
 Trọng lượng ngói / viên : ~ 3,6 Kg

Viên ngói cắt

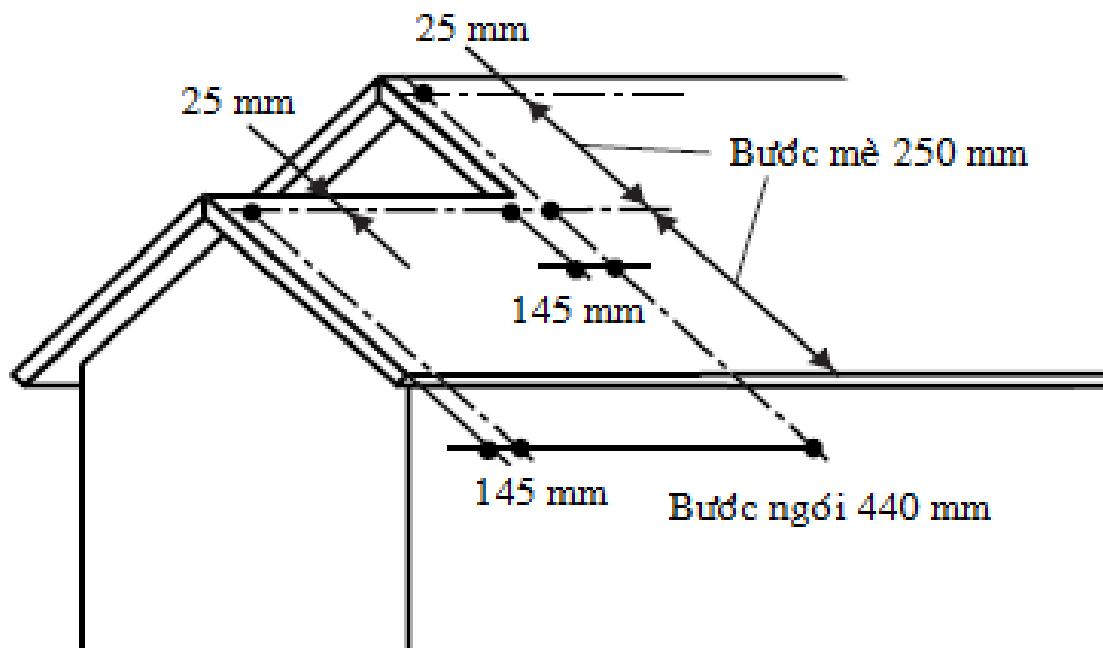


Cách thức lợp mái:

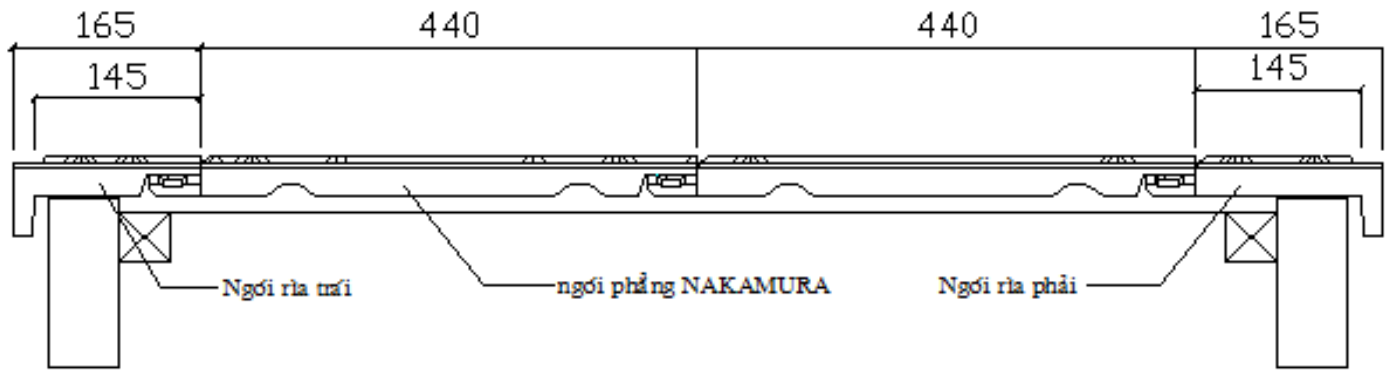




Khung nhà mẫu :

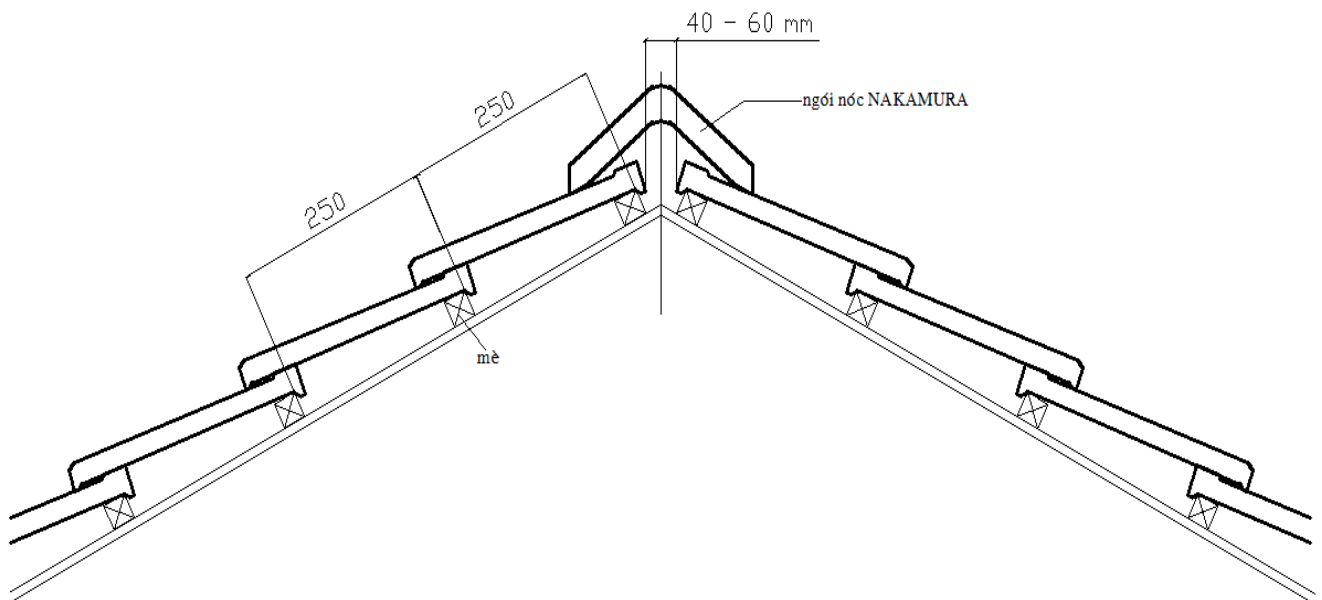
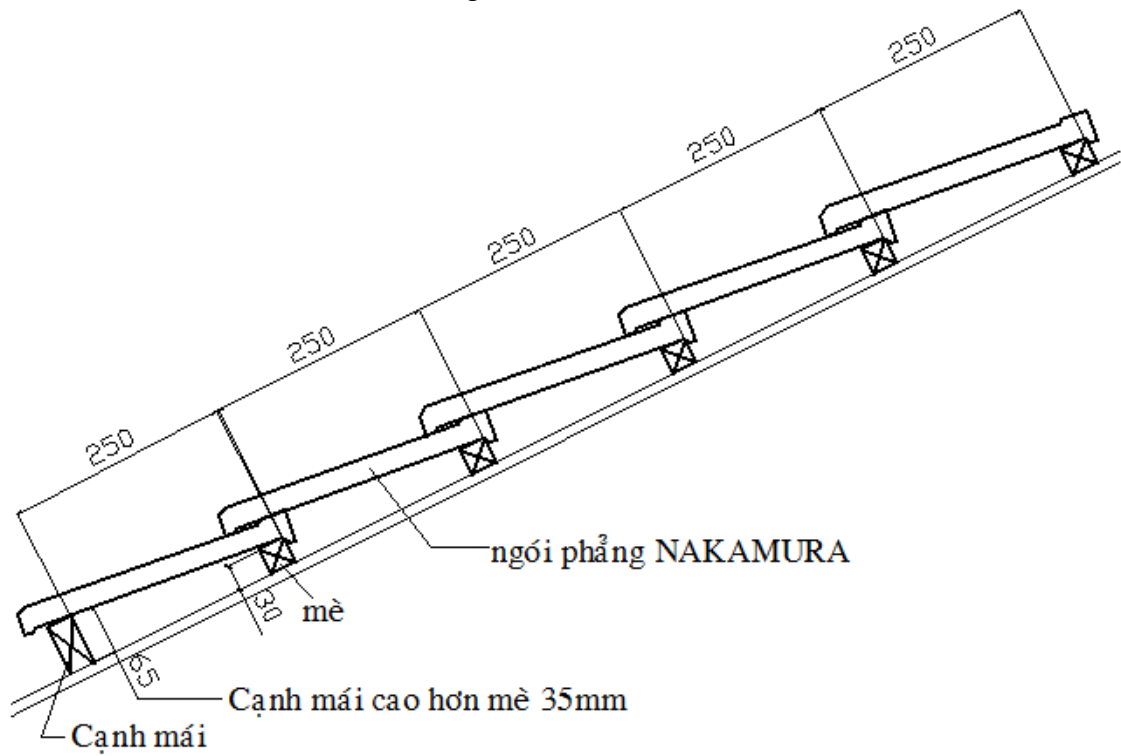


Lợp ngói hàng ngang :



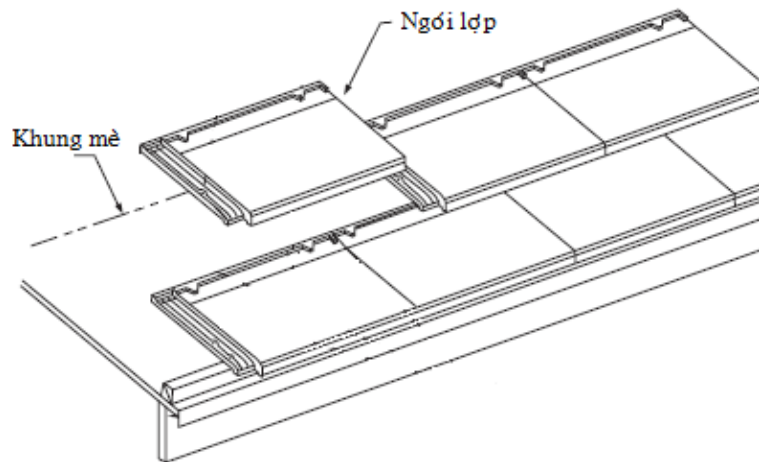
Lợp ngói hàng dọc :

- Bước mè 250 mm- cao độ giữa cạnh mái và mè là 35 mm

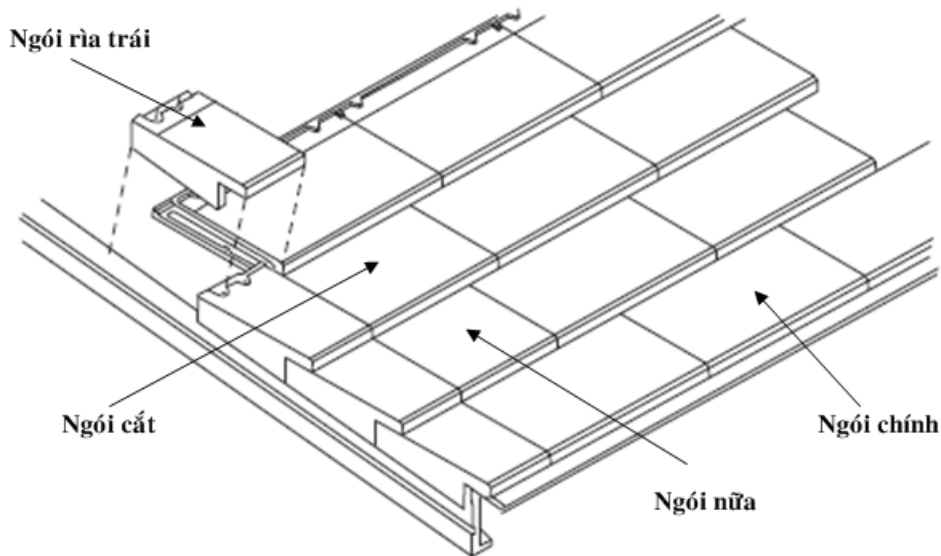


Cách thức lợp ngói :

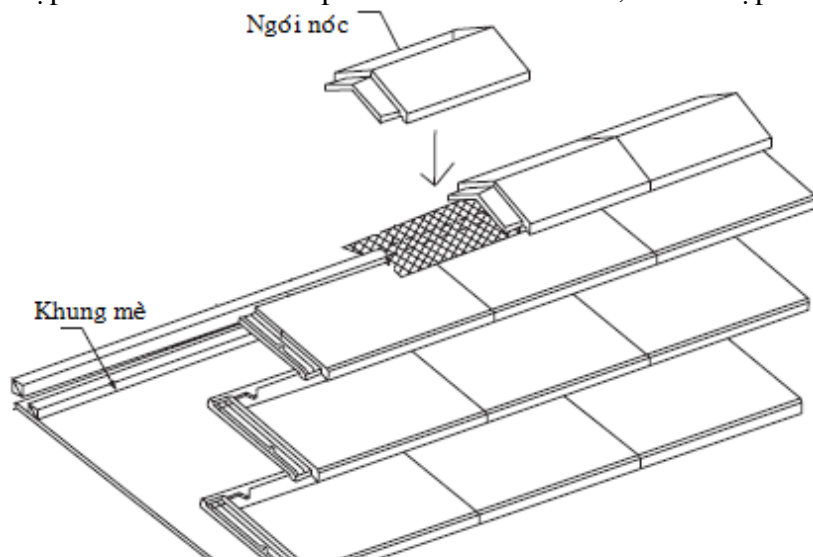
- 1 > Lợp từ dưới lên trên .
- 2 > Lợp viên rìa phải ở hàng dưới cùng trước
- 3 > Lợp viên ngói chính từ phải sang trái



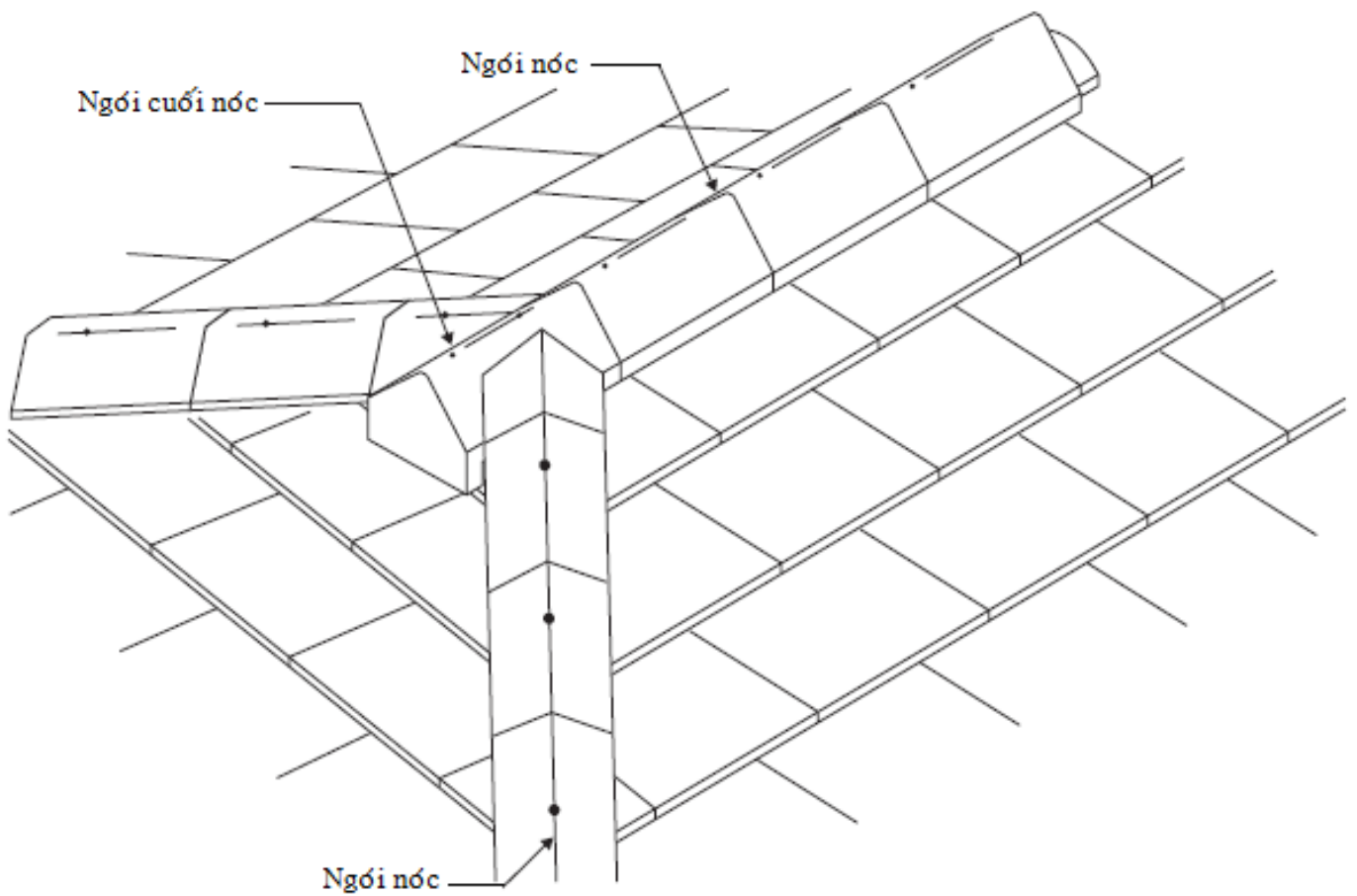
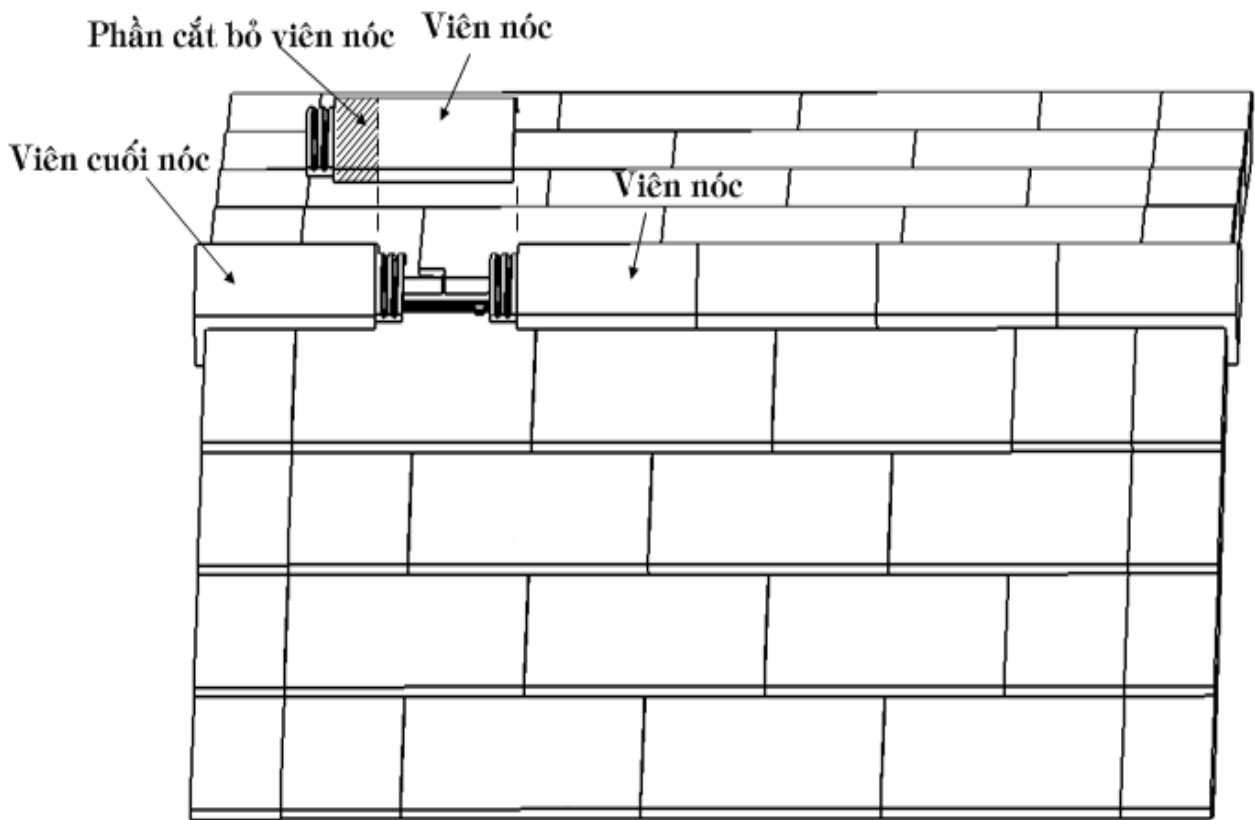
- 4 > Sau cùng một hàng là viên rìa trái (nếu sử dụng đủ viên ngói lợp chính , nếu không sử dụng thêm viên ngói nửa hoặc ngói cắt tùy theo khoảng cách từ viên ngói lợp chính đến viên rìa trái)



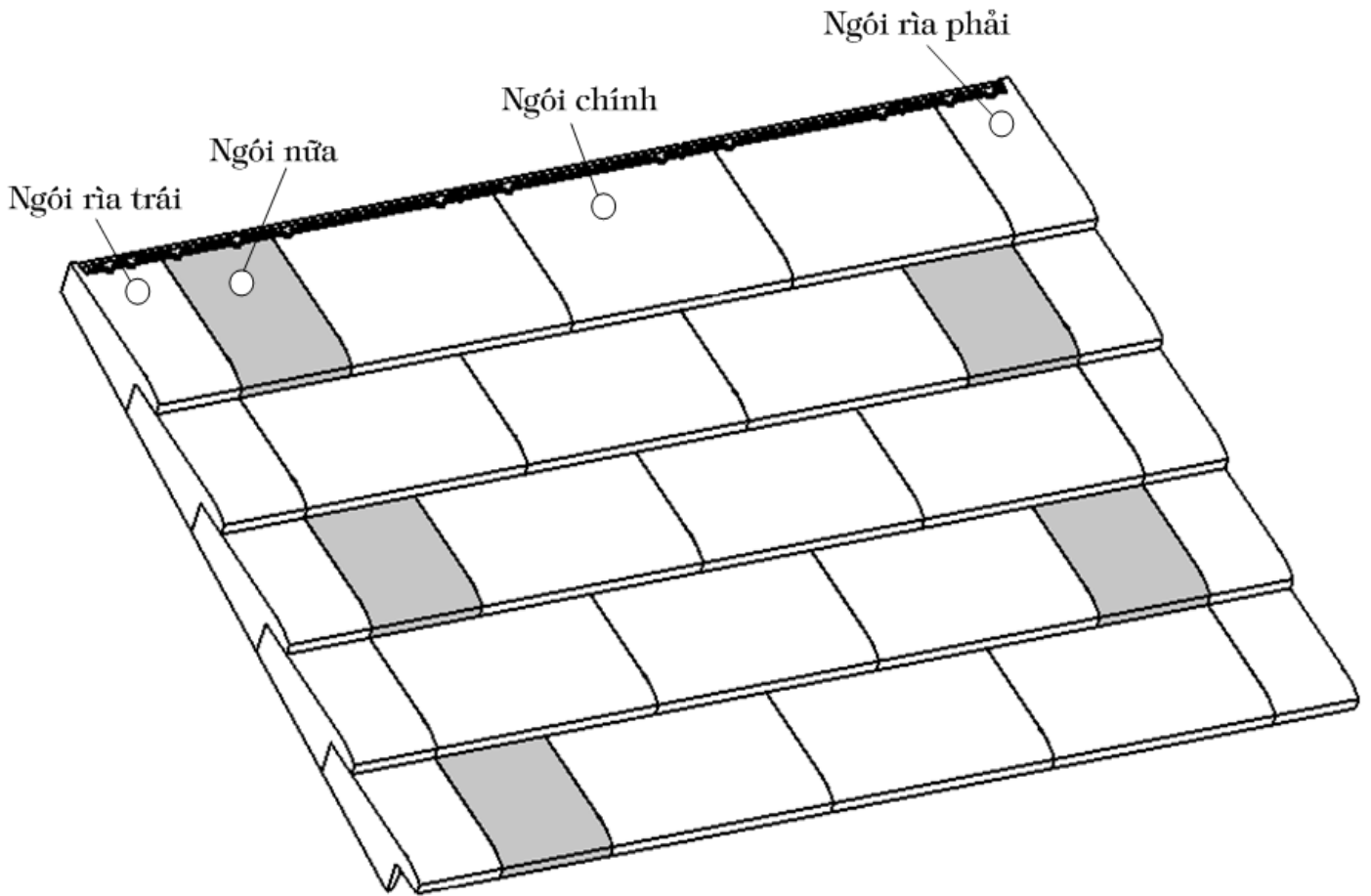
- 5 > Hàng thứ 2 quay lại từ bước 2 → bước 4 .
- 6 > Cứ lợp tiếp tục đến đỉnh mái .
- 7 > Ở đỉnh mái lợp viên cuối nóc bên phải và bên trái trước , sau đó lợp viên nóc



8 > Viên nóc cuối cùng sẽ cắt tùy theo khoảng cách còn lại của viên nóc và viên cuối nóc

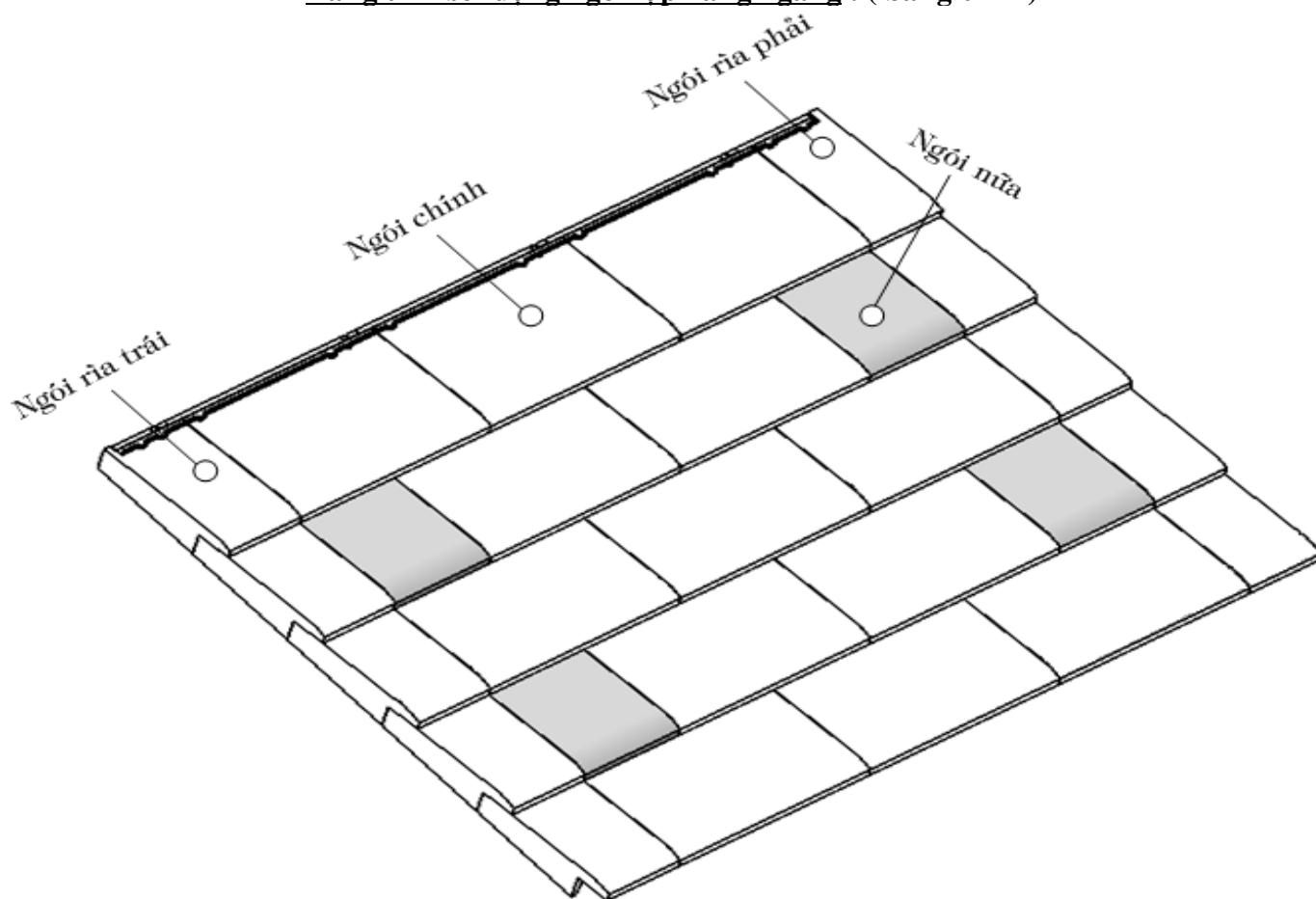


Bảng tính số lượng ngói lợp hàng ngang : (bảng 01 A)



STT	C. Dài mè (mm)	Độ phủ mái (mm)	Ngói chính	Ngói R Trái	Ngói R Phải	Ngói nửa
1	950	990	1	1	1	1
3	1,390	1,430	2	1	1	1
4	1,830	1,870	3	1	1	1
5	2,270	2,310	4	1	1	1
6	2,710	2,750	5	1	1	1
7	3,150	3,190	6	1	1	1
8	3,590	3,630	7	1	1	1
9	4,030	4,070	8	1	1	1
10	4,470	4,510	9	1	1	1
11	4,910	4,950	10	1	1	1
12	5,350	5,390	11	1	1	1
13	5,790	5,830	12	1	1	1
14	6,230	6,270	13	1	1	1
15	6,670	6,710	14	1	1	1
16	7,110	7,150	15	1	1	1
17	7,550	7,590	16	1	1	1
18	7,990	8,030	17	1	1	1
19	8,430	8,470	18	1	1	1
20	8,870	8,910	19	1	1	1
21	9,310	9,350	20	1	1	1

Bảng tính số lượng ngói lợp hàng ngang : (bảng 01 B)



Để tạo mái so le theo kích thước bảng 01 B thì phải sử dụng viên ngói nửa , ở các hàng 2-4-6-8-...

STT	C. Dài mè (mm)	Độ phủ mái (mm)	Ngói chính	Ngói R Trái	Ngói R Phải
1	730	770	1	1	1
3	1,170	1,210	2	1	1
4	1,610	1,650	3	1	1
5	2,050	2,090	4	1	1
6	2,490	2,530	5	1	1
7	2,930	2,970	6	1	1
8	3,370	3,410	7	1	1
9	3,810	3,850	8	1	1
10	4,250	4,290	9	1	1
11	4,690	4,730	10	1	1
12	5,130	5,170	11	1	1
13	5,570	5,610	12	1	1
14	6,010	6,050	13	1	1
15	6,450	6,490	14	1	1
16	6,890	6,930	15	1	1
17	7,330	7,370	16	1	1
18	7,770	7,810	17	1	1
19	8,210	8,250	18	1	1
20	8,650	8,690	19	1	1
21	9,090	9,130	20	1	1

Bảng tính số lượng ngói lợp hàng dọc : (bảng 02)

STT	Bước mè (mm)	Chiều dọc ngói (mm)	Số hàng
1	250	320	1
2	500	570	2
3	750	820	3
4	1,000	1,070	4
5	1,250	1,320	5
6	1,500	1,570	6
7	1,750	1,820	7
8	2,000	2,070	8
9	2,250	2,320	9
10	2,500	2,570	10
11	2,750	2,820	11
12	3,000	3,070	12
13	3,250	3,320	13
14	3,500	3,570	14
15	3,750	3,820	15
16	4,000	4,070	16
17	4,250	4,320	17
18	4,500	4,570	18
19	4,750	4,820	19
20	5,000	5,070	20
21	5,250	5,320	21
22	5,500	5,570	22
23	5,750	5,820	23
24	6,000	6,070	24
25	6,250	6,320	25
26	6,500	6,570	26
27	6,750	6,820	27
28	7,000	7,070	28
29	7,250	7,320	29
30	7,500	7,570	30
31	7,750	7,820	31
32	8,000	8,070	32
33	8,250	8,320	33
34	8,500	8,570	34
35	8,750	8,820	35
36	9,000	9,070	36
37	9,250	9,320	37
38	9,500	9,570	38
39	9,750	9,820	39
40	10,000	10,070	40
41	10,250	10,320	41
42	10,500	10,570	42

Ví dụ :

1> Diện tích nhà có kích thước là : 7,810mm x 8,320 mm (bảng 01 B x bảng 02)

Hàng ngang bao gồm là :

Ngói chính là : 17 viên

Ngói rìa trái là : 1 viên

Ngói rìa phải là : 1 viên

Ngói nữa là : 2 viên (ở hàng 2 , 4 , 6 , ... ,32)

Hàng dọc bao gồm là : 33 hàng

Tổng số lượng ngói để lợp sẽ là :

Ngói chính là : $17 \times 33 = 561$ viên (trừ cho ngói nữa ở hàng chẵn là 16 viên)
 $= 561 - 16 = 545$ viên

Ngói rìa trái là : $1 \times 33 = 33$ viên

Ngói rìa phải là : $1 \times 33 = 33$ viên

Ngói nữa là : $2 \times 16 = 32$ viên

2> Diện tích nhà có kích thước là : 6,710mm x 7,820 mm (bảng 01 A x bảng 02) .

Hàng ngang bao gồm là :

Ngói chính là : 14 viên

Ngói rìa trái là : 1 viên

Ngói rìa phải là : 1 viên

Ngói nữa là : 1 viên

Hàng dọc bao gồm là : 31 hàng

Tổng số lượng ngói để lợp sẽ là :

Ngói chính là : $14 \times 31 = 434$ viên

Ngói rìa trái là : $1 \times 31 = 31$ viên

Ngói rìa phải là : $1 \times 31 = 31$ viên

Ngói nữa là : $1 \times 31 = 31$ viên

3> Nếu kích thước mái nhà khác với kích thước trong bảng 01 (hàng ngang) thì khi lợp sẽ sử dụng viên ngói cắt . Kích thước hàng dọc phải đúng theo bảng 02 .

--- o0o ---